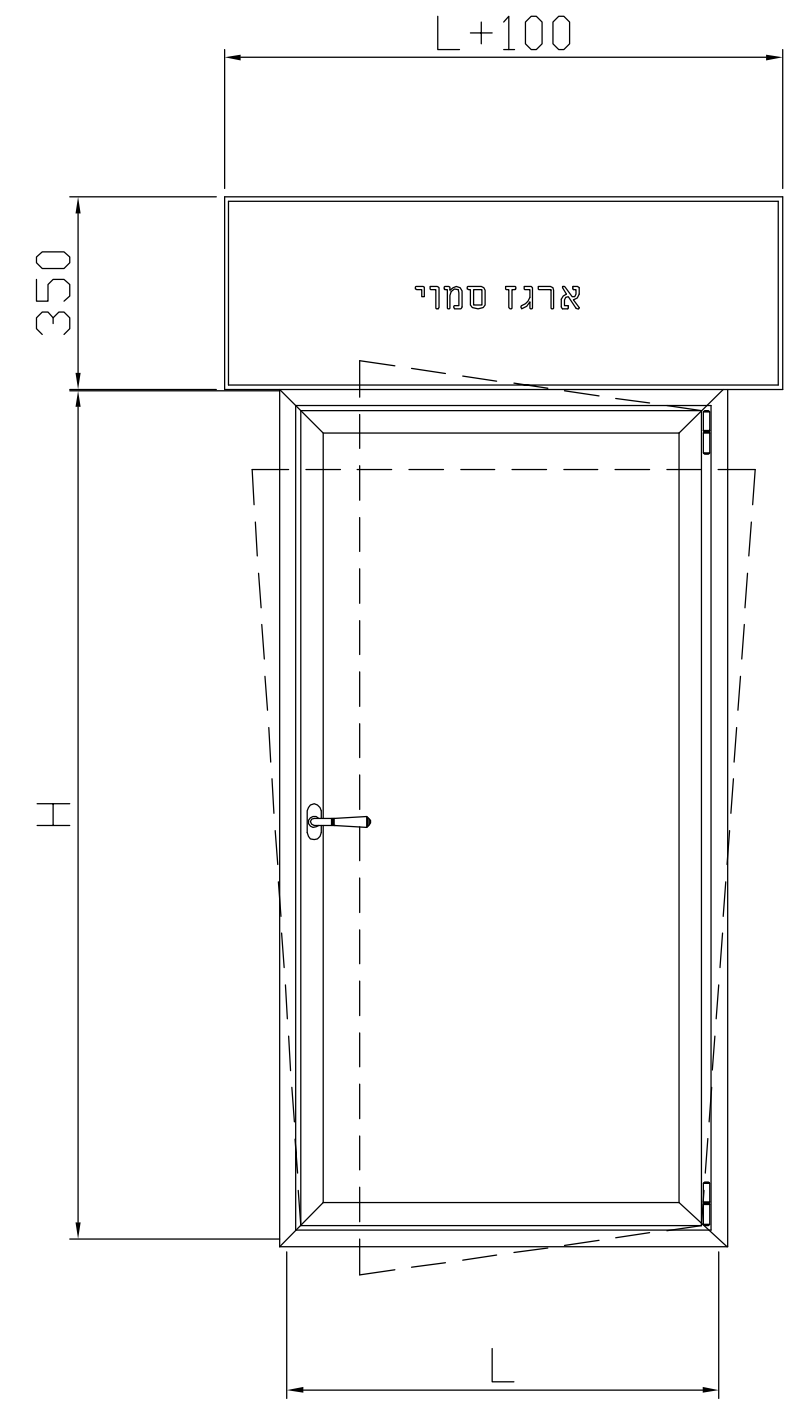
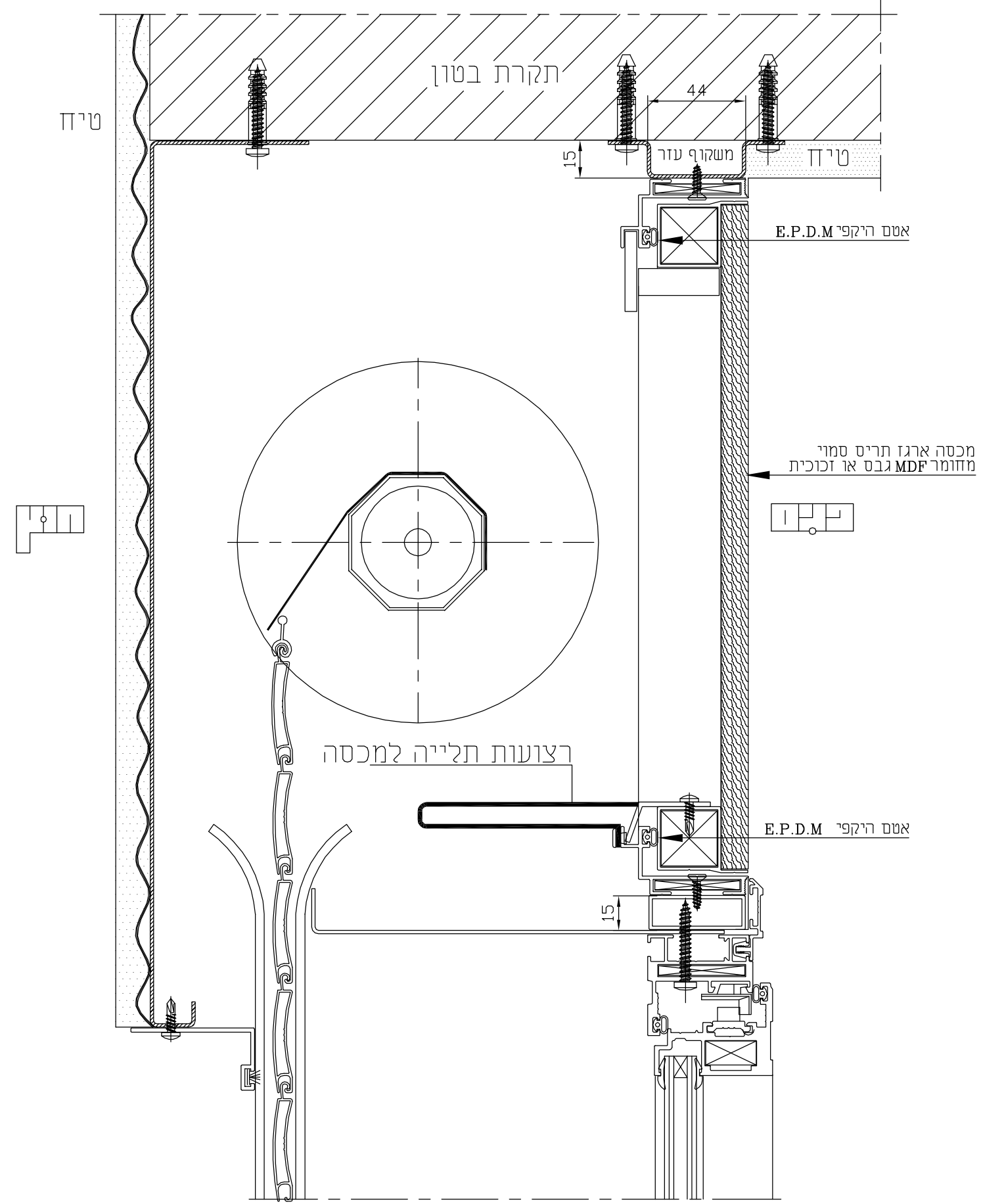



ארגז סמוי סגור



1	מס'	 <b>FRAMED BOX</b> טל': 050-6969683
1:2	קו"מ	
	שרטט	תאור שרטוט: חתך אנכי ארגז
	בקר	מוצר: ארגז סמוי
	אישר	לחלון בלגי 4300